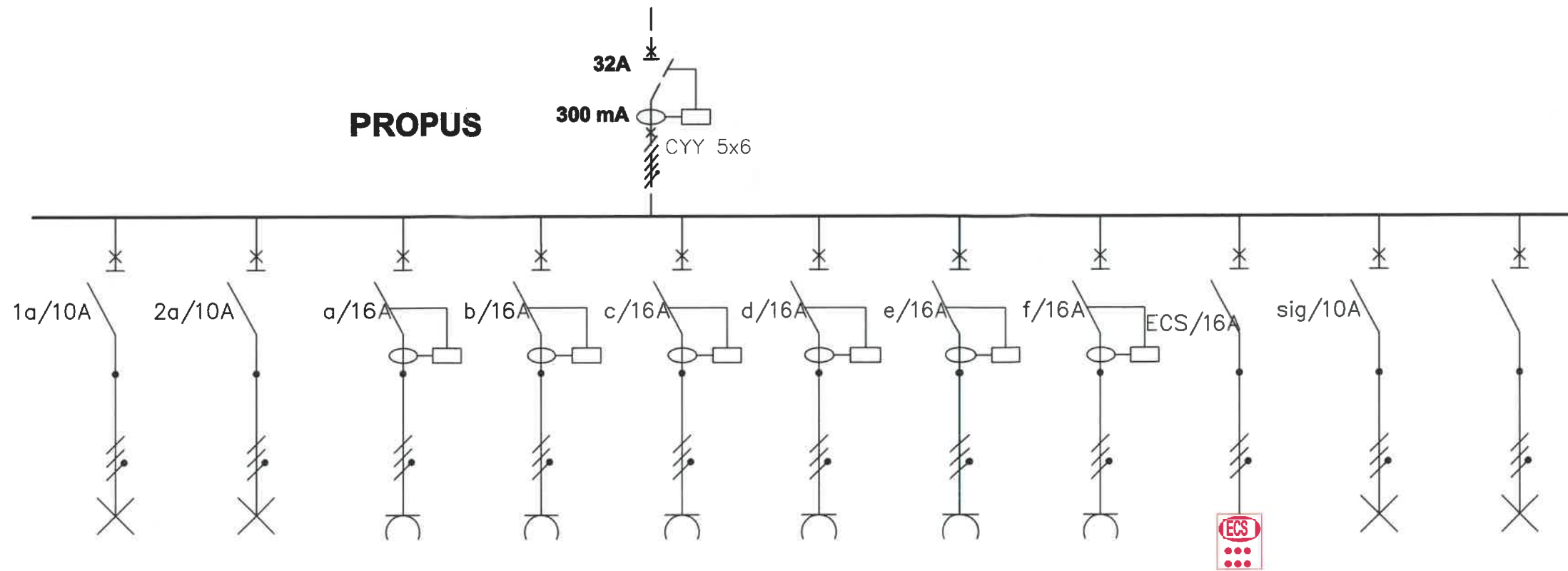


TE
(tablou electric)
Pi= 22.84 kW;
Pmax= 14.52 kW;
Ic= 22.78 A.

PROPUS



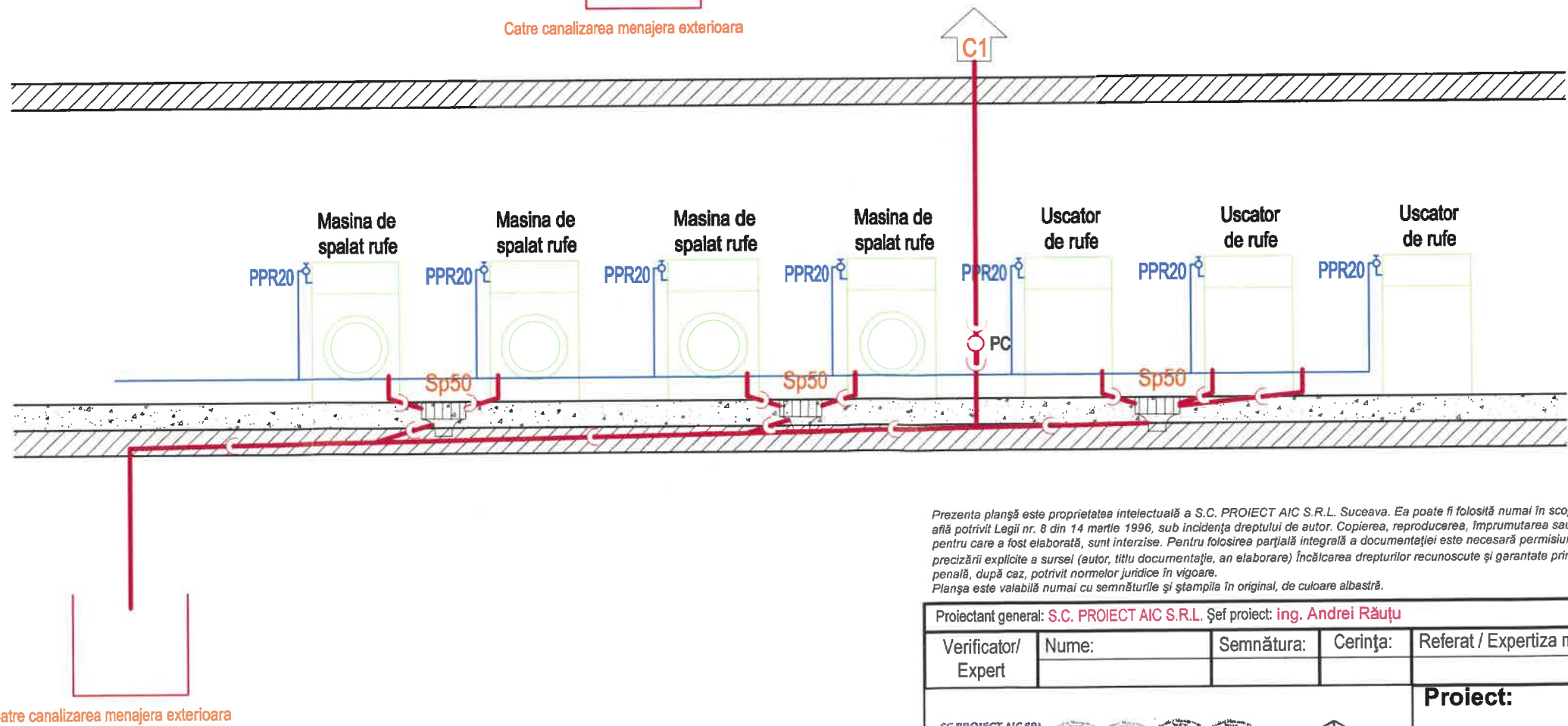
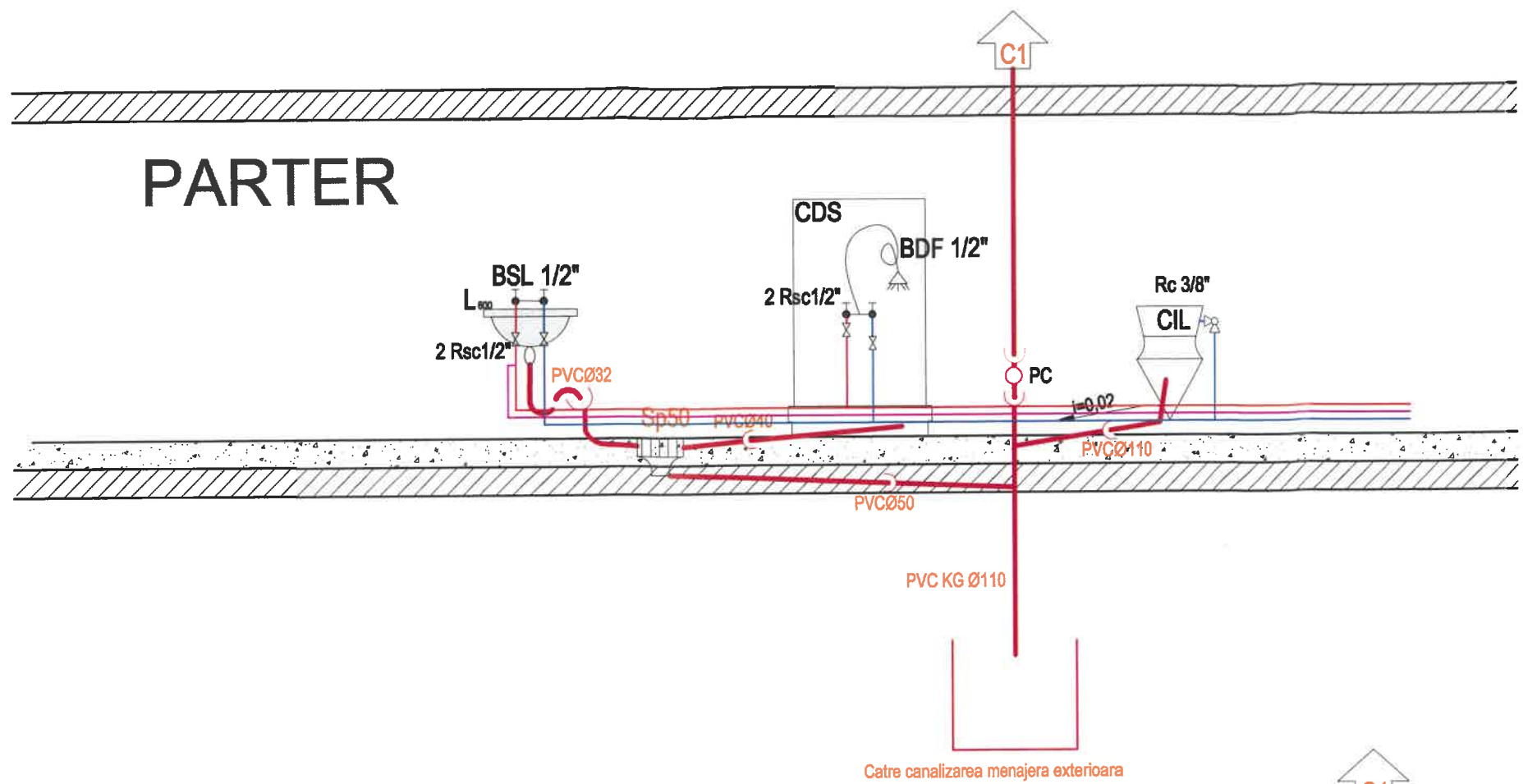
1a	2a	a	b	c	d	e	f	ECS	SIG	Rez
circuit lumina	circuit lumina	circuit prize	circuit prize	circuit prize	circuit prize	circuit prize	circuit prize	circuit ECS	circuit iluminat siguranta	circuit rezerva
2.02	0.82	2	2	2	2	2	2	2	1	5
1.72	0.70	1	1	1	1	1	1	1	0.85	4.25
C60N + Vigi C60 2P2d - curba C	C60N + Vigi C60 2P2d - curba C	C60N + Vigi C60 2P2d - curba C	C60N + Vigi C60 2P2d - curba C	C60N + Vigi C60 2P2d - curba C	C60N + Vigi C60 2P2d - curba C	C60N + Vigi C60 2P2d - curba C	C60N + Vigi C60 2P2d - curba C	C60N + Vigi C60 2P2d - curba C	C60N + Vigi C60 2P2d - curba C	C60N + Vigi C60 2P2d - curba C
CYY 3 x 1,5 IPEY Ø16 mmp	CYY 3 x 1,5 IPEY Ø16 mmp	CYY 3 x 2,5 IPEY Ø16 mmp	CYY 3 x 2,5 IPEY Ø16 mmp	CYY 3 x 2,5 IPEY Ø16 mmp	CYY 3 x 2,5 IPEY Ø16 mmp	CYY 3 x 2,5 IPEY Ø16 mmp	CYY 3 x 2,5 IPEY Ø16 mmp	JE-H(ST)H 2x2x0.8	NHXX-JE90/FE180	CYY 3 x 1,5 IPEY Ø16 mmp
42 corpuri iluminat	17corpuri iluminat	5 prize duble	5 prize duble	5 prize duble	5 prize duble	5 prize duble	5 prize duble	-	-	-



Prezenta planșă este proprietatea intelectuală a S.C. PROIECT AIC S.R.L. Suceava. Ea poate fi folosită numai în scopul pentru care a fost elaborată conform prevederilor contractuale. Planșa se află potrivit Legii nr. 8 din 14 martie 1996, sub incidența dreptului de autor. Copierea, reproducerea, împrumutarea sau întrebuițarea integrală sau parțială a documentului, în alt scop decât cel pentru care a fost elaborată, sunt interzise. Pentru folosirea parțială integrală a documentației este necesară permisiunea prealabilă a proprietarului, acordată în scris și numai cu condiția precizării explicite a sursei (autor, titlu documentație, an elaborare) încălcarea drepturilor recunoscute și garantate prin Legile nr. 8/1996 și 184/2001 atrage răspunderea civilă, contravențională, sau penală, după caz, potrivit normelor juridice în vigoare.
 Planșa este valabilă numai cu semnăturile și ștampila în original, de culoare albastră.

Proiectant general: S.C. PROIECT AIC S.R.L. Șef proiect: ing. Costel Cucu			
Verificator/ Expert	Nume:	Semnătura:	Cerința: Referat / Expertiza nr. / Data
			Proiect: LUCRARI DE REPARATII SI MODERNIZARE SPALATORIE LA CRRN COSTANA Adresa: loc. Costana, jud. Suceava
Verificat	ing. Ruben Apăscăriței	Scara	Beneficiar:
Proiectat	ing. Bogdan Andrei	1: 100	DIRECTIA GENERALA DE ASISTENTA SOCIALA SI PROTECTIA COPILULUI - SUCEAVA
Desenat	ing. Bogdan Andrei	Data	Titlu planșă:
		2019	SCHEMA TABLOU ELECTRIC
			Proiect nr: 1306 /2019 Faza: D.A.L.I. Planșa: E 02

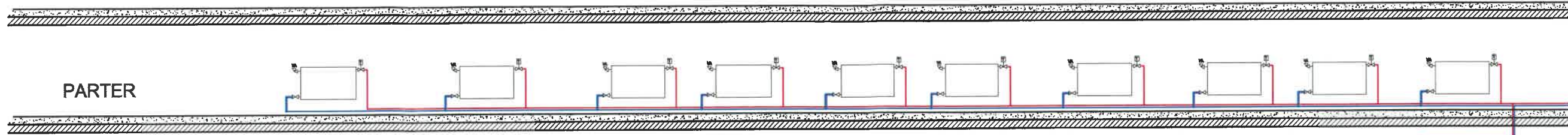
PARTER



Prezenta planșă este proprietatea intelectuală a S.C. PROIECT AIC S.R.L. Suceava. Ea poate fi folosită numai în scopul pentru care a fost elaborată conform condițiilor contractuale. Planșa se află potrivit Legii nr. 8 din 14 martie 1996, sub incidența dreptului de autor. Copierea, reproducerea, imprumutarea sau întrebuintarea integrală sau parțială a documentului, în alt scop decât cel pentru care a fost elaborată, sunt interzise. Pentru folosirea parțială integrală a documentației este necesară permisiunea prealabilă a proprietarului, acordată legal, în scris și numai cu condiția precizării explicate a sursei (autor, titlu documentație, an elaborare) încălcarea drepturilor recunoscute și garantate prin Legile nr. 8/1996 și 184/2001 atrage răspunderea civilă, contravențională, sau penală, după caz, potrivit normelor juridice în vigoare. Planșa este valabilă numai cu semnăturile și ștampila în original, de culoare albastră.

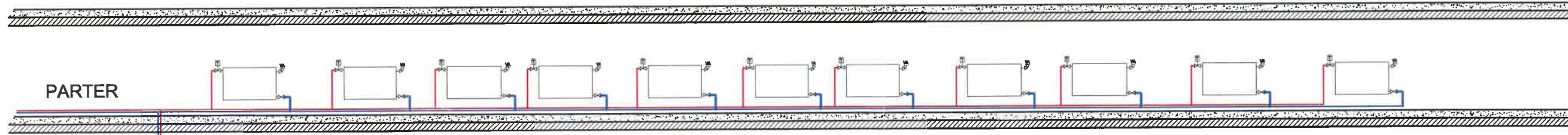


Proiectant general: S.C. PROIECT AIC S.R.L. Șef proiect: ing. Andrei Răuțu				
Verificator/Expert	Nume:	Semnătura:	Cerința:	Referat / Expertiza nr. / Data
				Proiect: LUCRARI DE REPARATII SI MODERNIZARE SPALATORIE LA CRRN COSTANA Adresa: loc. Costana, jud. Suceava
Sef proiect: ing. Andrei Răuțu			Scara %	Beneficiar: DIRECTIA GENERALA DE ASISTENTA SOCIALA SI PROTECTIA COPILULUI - SUCEAVA
Proiectat: ing. Ruben Apăscăriței			Data	Faza: D.A.L.I.
Desenat: ing. Ruben Apăscăriței			2019	Titlu planșă: INSTALATII SANITARE - SCHEMA COLOANELOR
				Proiect nr: 1306 /2019
				Planșa: S02



PARTER

De la centrala termica



PARTER

De la centrala termica



Prezenta planșă este proprietatea intelectuală a S.C. PROIECT AIC S.R.L. Suceava. Ea poate fi folosită numai în scopul pentru care a fost elaborată conform prevederilor contractuale. Planșa se află potrivit Legii nr. 8 din 14 martie 1996, sub incidența dreptului de autor. Copierea, reproducerea, împrumutarea sau întrebuintarea integrală sau parțială a documentului, în alt scop decât cel pentru care a fost elaborată, sunt interzise. Pentru folosirea parțială integrală a documentației este necesară permisiunea prealabilă a proprietarului, acordată legal, în scris și numai cu condiția precizării explicite a sursei (autor, titlu documentație, an elaborare) Încălcarea drepturilor recunoscute și garantate prin Legile nr. 8/1996 și 184/2001 atrage răspunderea civilă, contravențională, sau penală, după caz, potrivit normelor juridice în vigoare. Planșa este valabilă numai cu semnăturile și ștampila în original, de culoare albastră.

Proiectant general: S.C. PROIECT AIC S.R.L. Șef proiect: ing. Andrei Răuțu				
Verificator/ Expert	Nume:	Semnătura:	Cerința:	Referat / Expertiza nr. / Data
			Proiect: LUCRARI DE REPARATII SI MODERNIZARE SPALATORIE LA CRRN COSTANA Adresa: loc. Costana, jud. Suceava	
Sef proiect:	ing. Andrei Răuțu		Scara %	Beneficiar:
Proiectat:	ing. Ruben Apăscăriței		Data	DIRECTIA GENERALA DE ASISTENTA SOCIALA SI PROTECTIA COPILULUI - SUCEAVA
Desenat:	ing. Ruben Apăscăriței		2019	Titlu planșă: INSTALATII TERMICE - SCHEMA COLOANELOR
				Proiect nr: 1306 /2019 Faza: D.A.L.I. Planșa: T 02