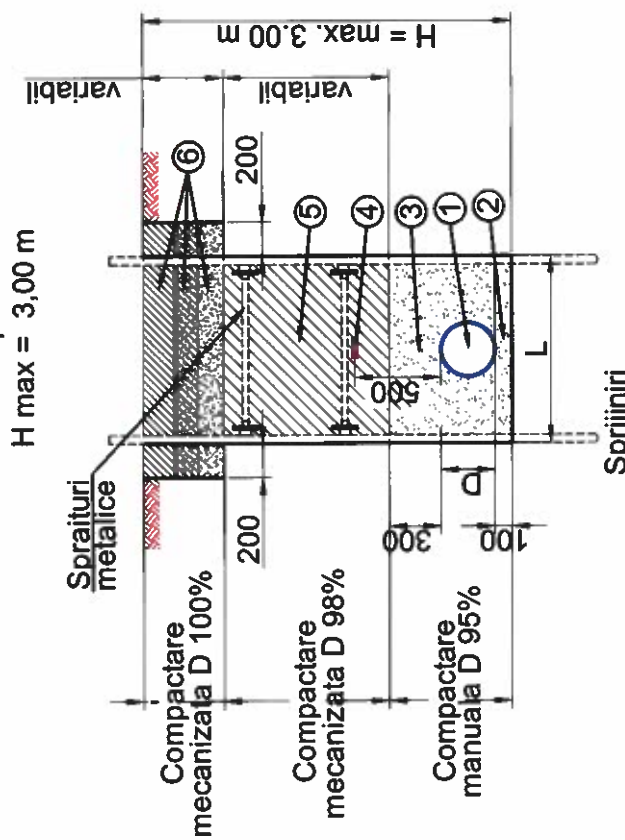
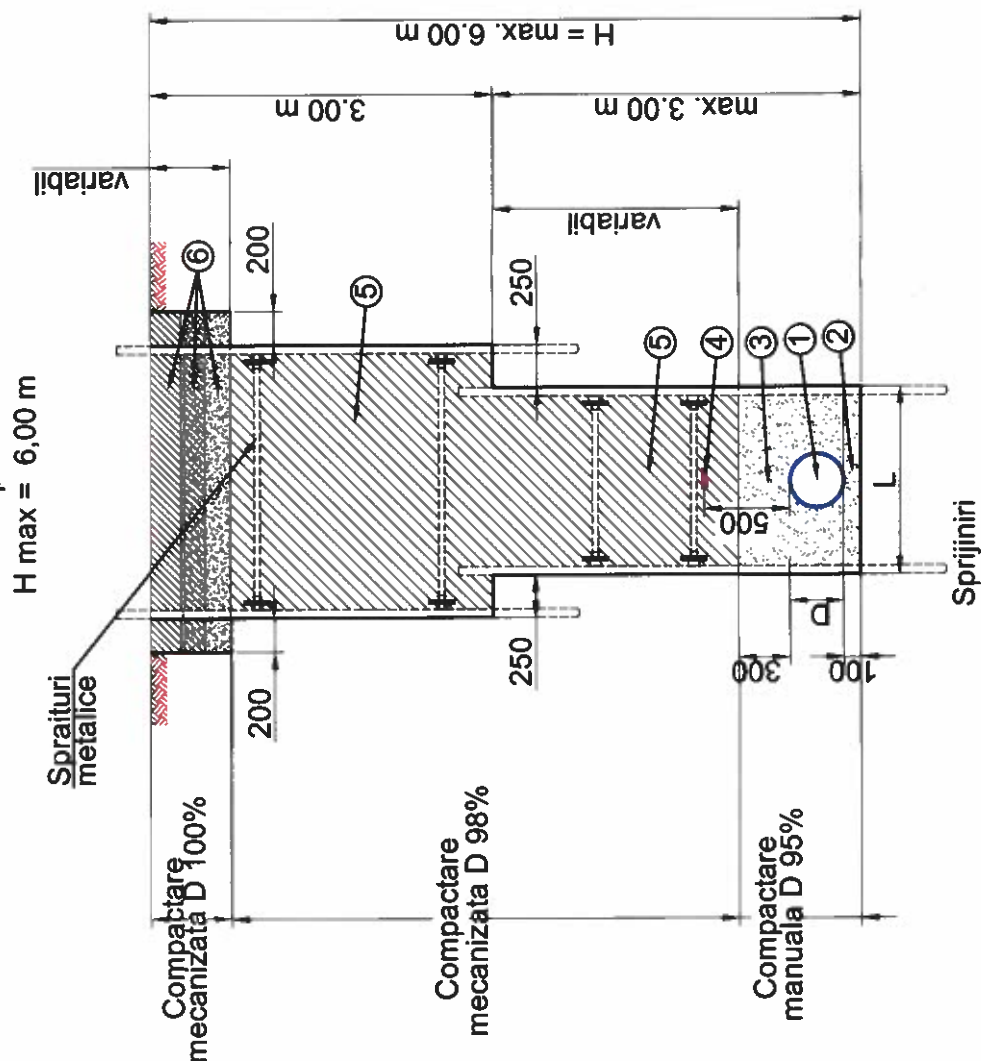


### DETALIU SAPATURA Tip 1



### DETALIU SAPATURA Tip 2



### Conducte de canalizare PEID Corugat/PVC/PP-KG

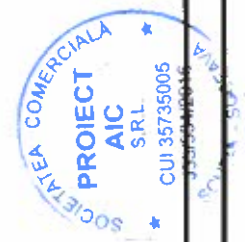
Diametru exterior conducta D (mm)	Latime minima transee L (m)
160	0.80
200	0.80
250	0.80
315	0.90

### LEGENDA:

- ① Conductele de canalizare vor fi din PVC-KG
- ② Conductele de refulare canalizare vor fi din PEID, PE100, PN6.
- ③ Racordurile de canalizare vor fi din PVC-KG.
- ④ Conductele de canalizare vor fi din PVC-KG.
- ⑤ Pat de pozare pentru conducta de nisip cu gr ≤ 10mm udat si compactat manual in straturi de 10cm.
- ⑥ Umplutura speciala din nisip cu gr ≤ 10mm udat si compactat manual in straturi de 10 cm-max. 15 cm
- ⑦ Banda de avertizare va fi din PE de culoare maron cu fir de cupru cu inscriptia "CANALIZARE" pentru conductele canalizare.
- ⑧ Zona de umplutura cu material excavat cu granulatia de cel mult 16 mm, udat si compactat in straturi de 20 cm.
- ⑨ Imbracaminte carosabil / trotuar

### Nota:

1. Detaliu Tip 1 - Pozare conducta alimentare cu apa/canalizare in transee cu adancime max. 3.0 m;
2. Detaliu Tip 2 - Pozare conducta canalizare in transee cu adancime max. 6.0 m;



Proiectant general: <b>SC PROIECT AIC SRL</b> Șef proiect: <b>ing. Streanga Adrian</b>		Referat / Expertiza nr. / Data
Verificator/Expert	Semnătura:	Cerința:
Proiectat:	ing. Ruben Apăscăriței	Scara %
Desenat:	ing. Azanfire Valentin	Data
Aprobat:	ing. Streanga Adrian	2019
Proiect nr.:		1310/2019
LUCRARI DE EXTINDERE SI DEVIERE CANALIZARE LA CTF 7, STR. STEFAN CEL MARE, NR.3, DIN CADRUL S.M.C.A.D. GURA HUMORULUI, JUDEȚUL SUCEAVA		
Beneficiar:	D.G.A.S.P.C. SUCEAVA	Faza: P.T./D.E.
Titlu planșă: Pozare conducta canalizare menajeră și refulare		Planșa: D 02